

HELI

Spalinowy wózek widłowy Seria H3 (Euro V)



STAGE V



AUTORYZOWANY IMPORTER
Blachdeker sp. z o.o.
ul. Myślenicka 43, 32-031 Mogilany

NIP 944-22-777-20 tel. +48 12 26 57 427
sklep@paleciaki.info www.paleciaki.info

PARTNER REGIONALNY

www.paleciaki.info



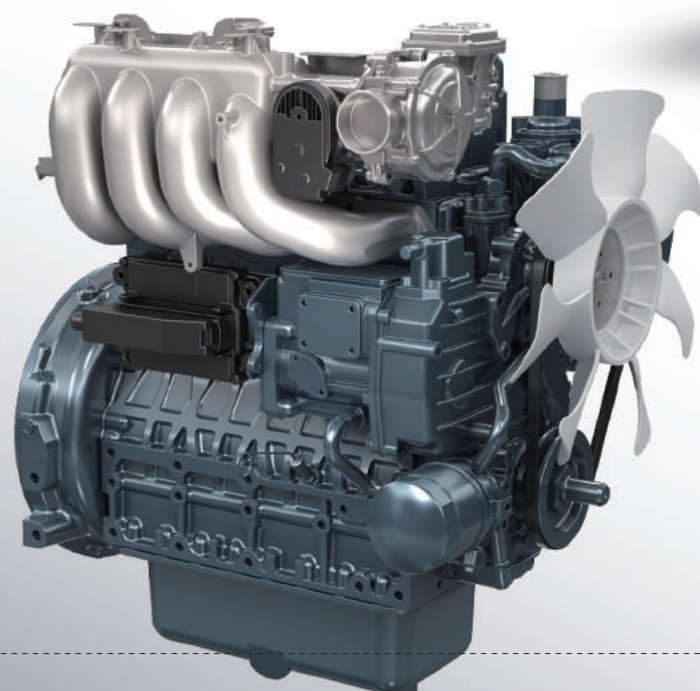
WYSOKA JAKOŚĆ

Z dumą prezentujemy serię H3 nowych wózków spalinowych, spełniających najwyższe wymagania emisji spalin EURO V. Powstała ona z myślą o odwdzięczeniu się społeczeństwu wysokiej jakości produktami i wizją wiekowego przedsiębiorstwa. Dla firmy HELI seria H3 to punkt kulminacyjny i kluczowy etap na wieloletniej drodze do mistrzostwa w rozwoju i produkcji wózków widłowych.

Zaawansowana seria H3 zapewnia wysoki poziom komfortu jazdy, ekologiczne rozwiązania, niespotykaną wygodę, bezpieczeństwo, niezawodność, łatwą konserwację, doskonałą wydajność pracy oraz długą żywotność.

Model silnika:

XINCHAI 3E22YG51 (diesel)



Model silnika:

KUBOTA V2403 (diesel)

KUBOTA WG2503(benzynowy/LPG)



**W pojeździe zastosowano silnik spełniający
wymogi normy emisji spalin Euro V oraz wymogi
związane z ochroną środowiska**

- Silniki diesla KUBOTA V2403 EU Stage V oraz XINCHAI 3E22YG51 EU Stage V wyposażono w układ paliwowy COMMON RAIL sterowany elektronicznie oraz układ oczyszczania spalin DOC+DPF.
- Silnik KUBOTA WG2503 z napędem gazowym lub benzynowo-gazowym z elektronicznie sterowanym układem COMMON RAIL wykorzystuje trzy technologie oczyszczania spalin.

Informacja: DOC – katalizator oksydacyjny, DPF – filtr cząstek stałych

Bezpieczeństwo i niezawodność

Firma HELI nieustannie poprawia poziom bezpieczeństwa i niezawodność swoich wózków widłowych, aby zapewnić bezpieczeństwo ludzi, sprzętu i towarów.



■ Zapadkowy mechanizm hamulca postojowego

■ Korek wlewu oleju typu samochodowego

■ Elastyczna dwuwargowa uszczelka

Ulepszony zaawansowany system wykrywania obecności operatora

System wykrywania obecności operatora

Jeśli podczas pracy urządzenia operator zmieni prawidłową pozycję bez zwolnienia pedału przyspieszenia system odetnie zasilanie, aby zapewnić bezpieczeństwo pracy.

Wózek został wyposażony w nowy system wykrywania obecności operatora (LHS), który zwiększa bezpieczeństwo i komfort pracy operatora.

Ostrzeżenie o niezaciągniętym hamulcu postojowym

Jeśli wózek nie został wyłączony, a hamulec postojowy nie jest zaciągnięty operator zostanie ostrzeżony sygnałem dźwiękowym.

Bardziej wydajne chłodzenie

- Blokada dopływu gorącego powietrza, aluminiowa chłodnica, tłumik o średnicy 60 mm skierowany do tyłu i poprawiony kanał odprowadzania ciepła poprawiają wydajność chłodzenia i zapewniają niezawodność pracy w trudnych warunkach i wysokich temperaturach.
- Układ hydrauliczny wykorzystuje wydajną technologię o małym poziomie strat, układ przewodów hydraulicznych i uszczelnień został poprawiony, co jeszcze bardziej ogranicza straty ciśnienia, temperaturę oleju hydraulicznego i poprawia szczelność układu i gwarantuje niezawodność.

System bezpieczeństwa operatora

- Pojazd wyposażono w system ostrzegania o niezapiętym pasie, co poprawia bezpieczeństwo operatora.

Główne komponenty

- Zoptymalizowana konstrukcja najważniejszych komponentów, takich jak rama, maszt i klatka ochronna operatora poprawia ogólne bezpieczeństwo i niezawodność wózka.

Bezpieczna klatka ochronna operatora

- Wytrzymała klatka ochronna wykonana z profili w pełni zamkniętych zapewnia bezpieczeństwo ludzi i maszyny.

Odlewana oś

- Najbardziej zużywające się części są chronione przed wodą i kurzem w celu wydłużenia okresów konserwacyjnych. Zastosowanie osi odlewanej poprawia udźwig oraz upraszcza konstrukcję wózka, wpływając na niezawodność. Wydłuża to żywotność sprzętu.



Łatwa konserwacja

Łatwa konserwacja pomaga w utrzymaniu całego wózka, w tym najważniejszych komponentów w dobrym stanie technicznym, co przekłada się na bezpieczeństwo i niezawodność pracy – jest to kluczowa cecha produktów HELI.

Duży kąt otwarcia pokrywy silnika

- Siłowniki pokrywy silnika zapewniają szeroki kąt otwarcia i łatwy dostęp do czynności serwisowych. Kąt otwarcia pokrywy silnika 80° zapewnia dużo przestrzeni do przeprowadzania kontroli i konserwacji.



■ Chłodnica aluminiowa

Automatyczna regeneracja filtra cząstek stałych

- Silnik diesla spełniający wymogi Euro V ma funkcję automatycznej regeneracji filtra DPF. Wyświetlacz informuje o poziomie zapelnienia filtra (w wózkach z silnikiem diesla), co ułatwia konserwację. Silnik zapewnia 100% mocy podczas przeprowadzania automatycznej regeneracji bez wchodzenia w wózka w tryb serwisowy. Proces regeneracji filtra DPF można przerwać w dowolnym momencie. Wydłużono czasookres czyszczenia filtra DPF z co 3000 godzin do co 6000 godzin.



■ Zbiornik płynu hamulcowego

Możliwe napędy

- Silnik diesla spełniający wymogi normy Euro V na olej napędowy, silnik gazowy i silnik benzynowo-gazowy sprostą różnorodnym potrzebom.
- Dzięki zastosowaniu różnych jednostek napędowych (olej napędowy / LPG) na tej samej bazie konstrukcyjnej koszt konserwacji jest niski.



■ Przewody hydrauliczne masztu

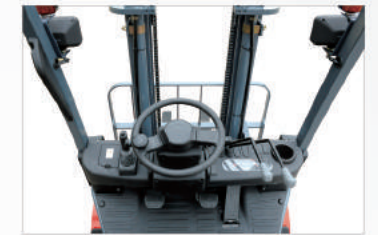


Doskonała wydajność pracy

Wózek gwarantuje wysoką wydajność pracy w różnych branżach przemysłu, logistyki i magazynowania. Wózki widłowe serii H3 sprostają najwyższym wymaganiom a także sprawdzą się w najtrudniejszych warunkach pracy.

Kierownica o małej średnicy

- Dzięki kompaktowej budowie wózek dobrze sprawdza się w ciasnych przestrzeniach.
- Wózek cechuje się małym promieniem skrętu, łatwością skręcania, dobrą zdolnością pokonywania wzniesień i elastyczną zwrotnością.



Praca w niskich temperaturach

- Wózki sprawdzają się podczas pracy w temperaturze -25°C.

Silnik wysokoprężny i duże akumulatory rozruchowe

- Modele z silnikiem wysokoprężnym zgodnym z Euro V wykorzystują duże akumulatory rozruchowe, aby poprawić zdolność rozruchu i niezawodność układu elektrycznego.

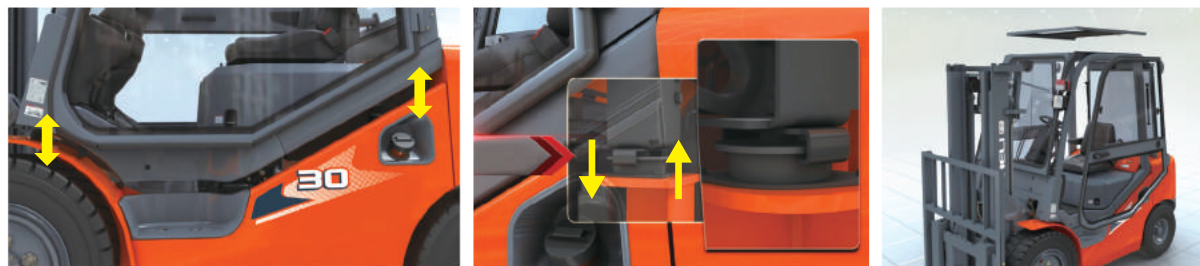


Przyjazny dla środowiska

Czysta i ekologiczna jednostka napędowa stosowana w serii H3 spełnia międzynarodowe normy emisji spalin, dzięki czemu jest przyjazna dla środowiska. Ponadto w serii H3 skutecznie ograniczono drgania i hałas.

Tłumienie drgań kabiny

- Całkowicie amortyzowana kabina skutecznie pochłaniają drgania pochodzące z wózka.
- W pełni zamknięta zabudowana kabina izoluje hałas.



- Klatka operatora jest połączona z ramą wózka za pomocą wibroizolatorów
- Wibroizolatory tłumiące drgania kabiny
- Zamykana kabina

Zawór dławiący w układzie hydraulicznym

- Zmniejsza wstrząsy i drgania masztu oraz zapobiega uderzaniu widel i ładunku o podłoże.



- Zawór dławiący w układzie hydraulicznym



Niespotykany komfort

Ergonomiczna konstrukcja, poprawiona budowa i ułożenie elementów sterowniczych wpływają na lepsze wrażenia z jazdy i zapewniają długą wydajną pracę.

Tłumienie drgań kabiny

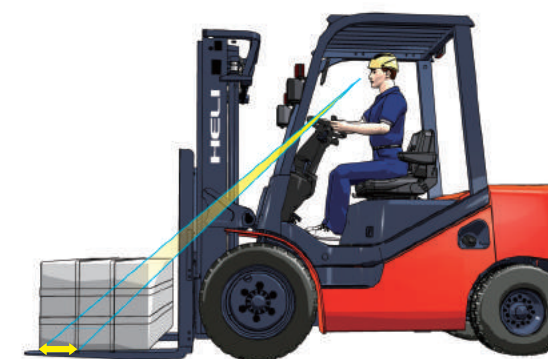
- Siłowniki pochylu masztu umieszczone pod podłogą, niski i poszerzony o 30 mm stopień o antypoślizgowej powierzchni, 45% większa przestrzeń na nogi operatora gwarantują wygodne wejście, wyjście i pracę.
- Klatka ochronna operatora wyższa o 80 mm i duży łuk przednich słupków powiększają przestrzeń dla operatora, podnosząc komfort pracy.



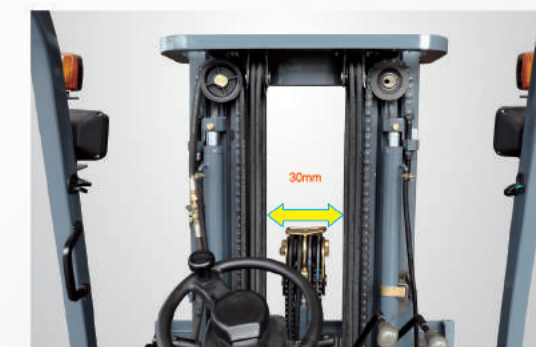
- Schowane siłowniki przechyłu
- Szerokie pole widzenia dla operatora
- Zwiększona przestrzeń

Doskonała widoczność

- W maszcie TRIPLEX z pełnym wolnym skokiem udało się poszerzyć pole widzenia o 30 mm, a deska rozdzielcza obniżona o 15 mm poprawiła widoczność widel i ładunku o 20 mm. Konstrukcja przeciwwagi zoptymalizowana poprawia widoczność do tyłu.



- Większa o 20 mm widoczność końców widel i ładunku



- Przednie pole widzenia szersze o 30 mm

Wyświetlacz LCD

- Dzięki wyraźnemu wyświetlaczowi LCD operator momentalnie uzyskuje informacje o parametrach pracy wózka.

Uchwyt do jazdy tyłem

- Uchwyt z przyciskiem sygnału dźwiękowego poprawia wygodę dzięki łatwemu dostępowi do sygnału dźwiękowego podczas cofania.

**Parametry techniczne****Ogólne**

1.01	Producent		HELI		
1.02	Model		CPCD10/CP(Q)YD10	CPCD15/CP(Q)YD15	CPCD18/CP(Q)YD18
1.03	Nominalny udźwig	kg	1000	1500	1750
1.04	Środek ciężkości	mm	500		
1.05	Pozycja operatora		Siedząca		

Wymiary

2.01	Standardowa wysokość podnoszenia	H	mm	3000		
2.02	Całkowita wysokość masztu w stanie złożonym (widły na ziemi, maszt pionowo)	H1	mm	1995	1995	1995
2.03	Całkowita wysokość wysuniętego masztu	H2	mm	4014		
2.04	Wysokość wolnego skoku widel	H3	mm	152	155	155
2.05	Wysokość całkowita (klatka ochronna operatora)	H4	mm	2140		
2.06	Minimalny prześwit (pod masztem)	H5	mm	110		
2.07	Odległość od powierzchni fotela do klatki ochronnej operatora	H6	mm	1018		
2.08	Długość całkowita (z widłami/ bez widel)	(L/L')	mm	3197/2277	3201/2281	3219/2299
2.09	Rozstaw osi kół	L1	mm	1450		
2.10	Szerokość całkowita	W1	mm	1070		
2.11	Rozstaw kół (przód/tył)	(W3/W2)	mm	902/928	902/928	932/928
2.12	Zakres regulacji widel (zewnętrzna krawędź widel) (maks./min.)	W5	mm	950/200		
2.13	Min. promień skrętu (zewnętrzny)	r	mm	1875	1910	1930
2.14	Minimalna szerokość korytarza roboczego przy kącie prostym	Ra	mm	2011	2016	2035
2.15	Minimalna szerokość korytarza roboczego wózka	Ast	mm	3576	3584	3603
2.16	Kąt pochylenia masztu	α / β	deg	6/10		
2.17	Wymiary widel	L4xWxT	mm	770x100x32	920x100x35	920x100x35

Masa całkowita

3.01	Masa całkowita	kg	2540	2720	2850
------	----------------	----	------	------	------

Koła i opony

4.01	Rodzaj opony (przód/tył)		Opona pneumatyczna	Opona pneumatyczna	Opona pneumatyczna
4.02	Rozmiar opon (przód/tył)		6.50-10-10PR/5.00-8-10PR	6.50-10-10PR/5.00-8-10PR	6.50-10-10PR/5.00-8-10PR

Osiągi											
Model		CP(Q)YD10	CP(Q)YD15	CP(Q)YD18	CPCD10	CPCD15	CPCD18	CPCD10	CPCD15	CPCD18	
Numer konfiguracji		KU1H	KU1H	KU1H	KU18H	KU18H	KU18H	XC26H	XC26H	XC26H	
Maks. siła uciągu (z ładunkiem / bez ładunku)	kN	17/7	19/7	19/7	17/7	18/7	18/7	22/8	22/8	22/8	
Maksymalna zdolność pokonywania wzniesień (z obciążeniem / bez obciążenia)	%	40/24	40/20	40/18	40/24	40/20	40/18	48/30	45/25	44/24	
Maksymalna prędkość jazdy (z obciążeniem / bez obciążenia)	km/h	17/18					17/17				
Prędkość podnoszenia (z obciążeniem / bez obciążenia)	mm/s	610/650			550/605			565/585			
Prędkość opuszczania (z obciążeniem / bez obciążenia)	mm/s	450/600									

Układ jezdny i przeniesienia napędu

Model silnika		KUBOTA WG2503			KUBOTA V2403-CE-E5B			XINCHAI 3E22YG51(trzycylindrowy)		
Moc znamionowa silnika	kW / obr./min	BENZYNA: 42,8/2600, LPG: 43,5/2600			33.6/2400			44.8/2400		
Znamionowy moment obrotowy silnika	Nm / obr./min	BENZYNA: 163/1800, LPG: 173,7/1400			157.4/1500			210/1600-1800		
Liczba cylindrów silnika, średnica x skok tłoka		4-88x102.4			4-87x102.4			3-94x107		
Pojemność skokowa	L	2.491			2.434			2.23		
Rodzaj silnika		Benzyna/LPG			Olej napędowy			Olej napędowy		
Norma emisji		Euro V			Euro V			Euro V		
Akumulator (napięcie/pojemność)	V/Ah	12/60			12/95			12/80		

MASZT DUPLEX O SZEROKIM POLU WIDZENIA

Model masztu	Maks. wysokość podnoszenia mm	Udźwig (środek ciężkości ładunku 500mm) (kg)			Całkowita wysokość masztu (widły do podłoża) (mm)	Ciężar roboczy (kg)			Kąt pochylenia masztu ($^{\circ}$) α / β
		CPCD10 CP(Q)YD10	CPCD15 CP(Q)YD15	CPCD18 CP(Q)YD18		CPCD10 CP(Q)YD10	CPCD15 CP(Q)YD15	CPCD18 CP(Q)YD18	
M200	2000	1000	1500	1800	1495	2470	2650	2780	6°-12°
M250	2500	1000	1500	1750	1745	2510	2680	2810	6°-12°
M300	3000	1000	1500	1750	1995	2540	2720	2850	6°-12°
M330	3300	1000	1500	1750	2145	2560	2740	2870	6°-12°
M350	3500	1000	1500	1750	2245	2580	2750	2880	6°-12°
M370	3700	1000	1500	1750	2345	2590	2770	2900	6°-12°
M400	4000	1000	1500	1700	2545	2650	2830	2960	6°-12°
M425	4250	950	1400	1650	2670	2660	2840	2970	6°-6°
M450	4500	950	1400	1550	2795	2680	2860	2990	6°-6°
M500	5000	930	1000	1350	3045	2720	2900	3030	6°-6°
M550	5500	*950	*1350	*1600	3345	2790	2970	3100	*3°-6°
M600	6000	*850	*1050	*1400	3595	2820	3000	3130	*3°-6°

Informacja: (1) Udźwig znamionowy oznaczony (*) dotyczy bliźniaczych kół przednich. (2) Standardowa wysokość podnoszenia bez kraty ochronnej ładunku: -395 mm.

MASZT DUPLEX Z PEŁNYM WOLNYM SKOKIEM O SZEROKIM POLU WIDZENIA

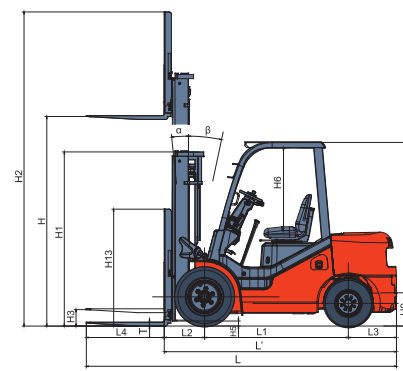
Model masztu	Maks. wysokość podnoszenia mm	Udźwig (środek ciężkości ładunku 500mm) (kg)			Całkowita wysokość masztu (widły do podłoża) (mm)	Wysokość wolnego skoku widel (z kratą ochronną ładunku) (mm)	Ciężar roboczy (kg)			Kąt pochylenia masztu ($^{\circ}$) α / β
		CPCD10 CP(Q)YD10	CPCD15 CP(Q)YD15	CPCD18 CP(Q)YD18			CPCD10 CP(Q)YD10	CPCD15 CP(Q)YD15	CPCD18 CP(Q)YD18	
ZM200	2000	1000	1500	1800	1495	480	2500	2680	2810	6°-12°
ZM250	2500	1000	1500	1800	1745	730	2530	2710	2840	6°-12°
ZM300	3000	1000	1500	1800	1995	980	2570	2750	2880	6°-12°
ZM330	3300	1000	1500	1800	2145	1130	2590	2770	2900	6°-12°
ZM350	3500	1000	1500	1800	2245	1230	2600	2780	2910	6°-12°
ZM370	3700	1000	1500	1800	2345	1330	2620	2800	2930	6°-12°
ZM400	4000	1000	1500	1700	2545	1530	2670	2850	2980	6°-12°
ZM425	4250	*1000	*1450	*1650	2670	1655	2690	2870	3000	6°-6°
ZM450	4500	*1000	*1500	*1700	2795	1780	2710	2890	3020	6°-6°
ZM500	5000	950	1150	1200	3045	2030	2740	2920	3050	6°-6°
ZM550	5500	*1000	*1400	*1650	3345	2330	2820	2990	3120	3°-6°
ZM600	6000	450	500	550	3595	2580	2850	3030	3160	3°-6°

Informacja: (1) Standardowa wysokość podnoszenia bez kraty ochronnej ładunku: -379 mm (2) Standardowa wysokość podnoszenia bez kraty ochronnej ładunku: +379 mm (3) Udźwig znamionowy oznaczony (*) dotyczy bliźniaczych kół przednich

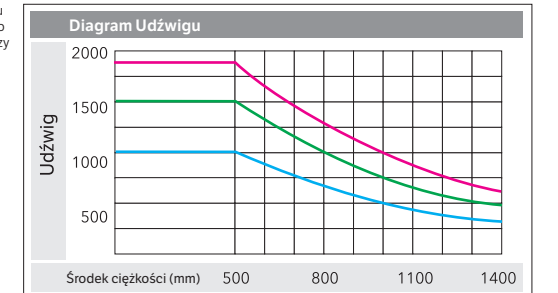
MASZT TRIPLEX Z PEŁNYM WOLNYM SKOKIEM I SZEROKIM POLEM WIDZENIA

Model masztu	Maks. wysokość podnoszenia mm	Udźwig (środek ciężkości ładunku 500mm) (kg)			Całkowita wysokość masztu (widły do podłoża) (mm)	Wysokość wolnego skoku widel (z kratą ochronną ładunku) (mm)	Ciężar roboczy (kg)			Kąt pochylenia masztu ($^{\circ}$) α / β
		CPCD10 CP(Q)YD10	CPCD15 CP(Q)YD15	CPCD18 CP(Q)YD18			CPCD10 CP(Q)YD10	CPCD15 CP(Q)YD15	CPCD18 CP(Q)YD18	
ZSM360	3600	1000	1500	1800	1790	775	2680	2680	2990	6°-6°
ZSM400	4000	*1000	*1450	*1650	1925	910	2710	2710	3020	6°-6°
ZSM430	4350	*1000	*1400	*1600	2040	1025	2730	2730	3040	6°-6°
ZSM450	4500	*1000	*1350	*1550	2090	1075	2740	2740	3050	6°-6°
ZSM470	4700	1000	1300	1500	2160	1145	2750	2750	3060	6°-6°
ZSM480	4800	*1000	*1450	*1650	2190	1175	2760	2760	3070	6°-6°
ZSM500	5000	900	1100	1400	2290	1275	2780	2780	3090	6°-6°
ZSM540	5400	*1000	*1350	*1600	2415	1400	2810	2810	3120	3°-6°
ZSM600	6000	400	600	750	2640	1625	2880	2880	3190	3°-6°

Informacja: (1) Standardowa wysokość podnoszenia bez kraty ochronnej ładunku: -484 mm (2) Standardowa wysokość podnoszenia bez kraty ochronnej ładunku: +484 mm (3) Udźwig znamionowy oznaczony (*) dotyczy bliźniaczych kół przednich



Informacja: Oś pionowa oznacza udźwig, a oś pozioma środek ciężkości ładunku obliczany jako odległość od czoła widel. Punktem odniesienia dla standardowego ładunku jest środek sześcianu o krawędzi długości 1000 mm. Udźwig jest mniejszy w przypadku pochylenia masztu do przodu, zastosowania nietypowych widel lub transportu ładunku gabarytowego. Udźwig dla danej odległości środka ciężkości można odczytać z diagramu udźwigu.



CPCD10 CP(Q)YD10 CPCD15 CP(Q)YD15 CPCD18 CP(Q)YD18

Parametry techniczne

Ogólne

1.01	Producent		HELI			
1.02	Model		CPCD20 / CP(Q)YD20	CPCD25 / CP(Q)YD25	CPCD30 / CP(Q)YD30	CPCD35 / CP(Q)YD35
1.03	Nominalny udźwig	kg	2000	2500	3000	3500
1.04	Środek ciężkości	mm	500			
1.05	Pozycja operatora		Siedząca			

Wymiary

2.01	Standardowa wysokość podnoszenia	H	mm	3000	3000	3000	3000
2.02	Całkowita wysokość masztu w stanie złożonym (widły na ziemi, maszt pionowo)	H1	mm	2000	2000	2065	2180
2.03	Całkowita wysokość wysuniętego masztu	H2	mm	4030	4030	4245	4235
2.04	Wysokość wolnego skoku wideł	H3	mm	165	165	160	170
2.05	Wysokość całkowita (klatka ochronna operatora)	H4	mm	2150	2150	2170	2170
2.06	Minimalny prześwit (pod masztem)	H5	mm	115	115	135	135
2.07	Odległość od powierzchni fotela do klatki ochronnej operatora	H6	mm	1030	1030	1030	1030
2.08	Długość całkowita (z widłami/ bez wideł)	(L/L')	mm	3500/2580	3708/2638	3818/2748	3836/2766
2.09	Rozstaw osi kół	L1	mm	1650	1650	1700	1700
2.10	Szerokość całkowita	W1	mm	1150	1150	1225	1225
2.11	Rozstaw kół (przód/tył)	(W3/W2)	mm	970/970	970/970	1000/970	1000/970
2.12	Zakres regulacji wideł (zewnętrzna krawędź wideł) (maks./min.)	W5	mm	1030/244	1030/244	1060/250	1060/250
2.13	Min. promień skrętu (zewnętrzny)	r	mm	2170	2240	2400	2420
2.14	Min. szerokość korytarza dla składowania prostopadłego	Ra	mm	2200	2280	2380	2400
2.15	Kąt pochylenia masztu	α / β	stopień	6/12	6/12	6/12	6/12
2.16	Wymiary wideł	L4×W×T	mm	920×122×40	1070×122×40	1070×125×45	1070×125×50

Masa całkowita

3.01	Masa całkowita	kg	3370	3740	4340	4700
------	----------------	----	------	------	------	------

Koła i opony

4.01	Rodzaj opony (przód/tył)		Opona pneumatyczna			
4.02	Rozmiar opon (przód/tył)		7.00-12-12PR/ 6.00-9-10PR	7.00-12-12PR/ 6.00-9-10PR	28×9-15-14PR/ 6.50-10-10PR	28×9-15-14PR/ 6.50-10-10PR

Osiągi

Model		CP(Q)YD20	CP(Q)YD25	CPCD20	CPCD25	CPCD30	CPCD35
Numer konfiguracji		KU1H	KU1H	KU20H	KU20H	XC26H	XC26H
Maksymalna siła uciążu haka (z obciążeniem / bez obciążenia)	kN	24/13	24/14	18/13	19/13	27/11	27/13
Zdolność pokonywania wzniesień (z obciążeniem/bez obciążenia)	%	30/26	29/22	32/25	29/23	51/33	48/24
Maksymalna prędkość jazdy (z obciążeniem/bez obciążenia)	km/h	17/18	17/18	17/17	17/17	17/18	17/18
Prędkość podnoszenia (z obciążeniem / bez obciążenia)	mm/s	535/600	535/600	570/585	570/585	530/540	530/540
Prędkość opuszczania (z obciążeniem / bez obciążenia)	mm/s	450/500	450/500	450/500	450/500	450/500	450/500

Układ jezdny i przeniesienia napędu

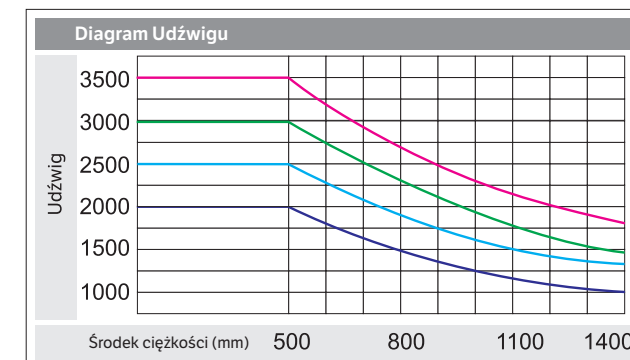
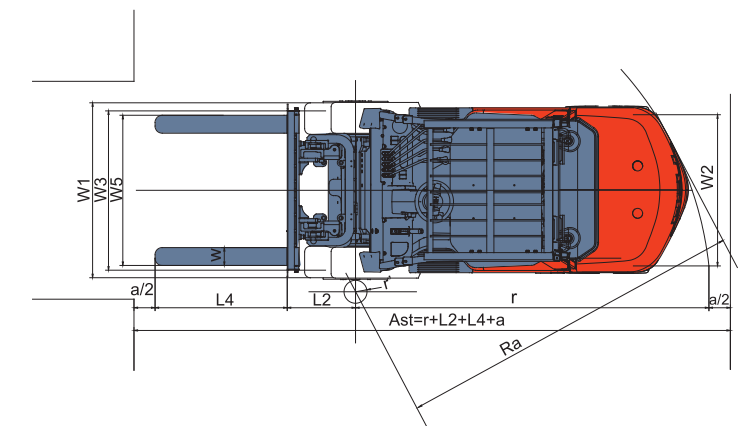
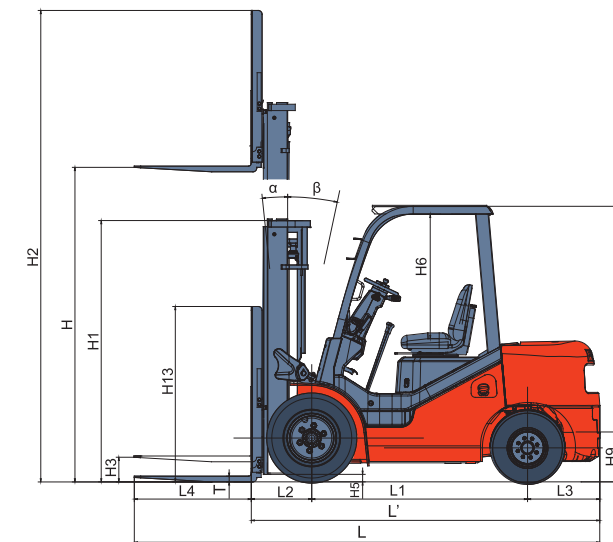
Model silnika		KUBOTA WG2503		KUBOTA V2403-CR-TE5B		XINCHAI 3E22YG51	
Moc znamionowa silnika	kW/obr./min	BENZYNA: 42,8/2600, LPG: 43,5/2600		42.6/2400		44.8/2400	
Znamionowy moment obrotowy silnika	Nm/obr./min	BENZYNA: 163/1800, LPG: 173,7/1400		195.6/1500		210/1600-1800	
Liczba cylindrów, średnica x skok tłoka		4-88 × 102.4		4-87 × 102.4		3-94 × 107	
Pojemność skokowa	L	2.491		2.434		2.23	
Rodzaj silnika		Benzyna/LPG		Olej napędowy		Olej napędowy	
Norma emisji		Euro V		Euro V		Euro V	
Akumulator (napięcie/pojemność)	V/Ah	12/60		12/95		12/80	

Osiągi

Model		CP(Q)YD30	CP(Q)YD35	CPCD30	CPCD35	CPCD30	CPCD35
Numer konfiguracji		KU1H	KU1H	KU20H	KU20H	XC26H	XC26H
Maksymalna siła uciążu haka (z obciążeniem / bez obciążenia)	kN	23/15	22/16	20/14	21/15	26/15	25/15
Zdolność pokonywania wzniesień (z obciążeniem/bez obciążenia)	%	28/22	18/21	27/21	27/22	34/24	30/23
Maksymalna prędkość jazdy (z obciążeniem/bez obciążenia)	km/h	18/19	18/19	18/19	18/19	18/18	18/18
Prędkość podnoszenia (z obciążeniem / bez obciążenia)	mm/s	455/540	360/400	480/500	430/460	470/480	440/455
Prędkość opuszczania (z obciążeniem / bez obciążenia)	mm/s	450/500	350/400	450/550	450/550	450/550	450/550

Układ jezdny i przeniesienia napędu

Model silnika		KUBOTA WG2503		KUBOTA V2403-CR-TE5B		XINCHAI 3E22YG51	
Moc znamionowa silnika	kW/obr./min	BENZYNA: 42,8/2600, LPG: 43,5/2600		42.6/2400		44.8/2400	
Znamionowy moment obrotowy silnika	Nm/obr./min	BENZYNA: 163/1800, LPG: 173,7/1400		195.6/1500		210/1600-1800	
Liczba cylindrów, średnica x skok tłoka		4-88 × 102.4		4-87 × 102.4		3-94 × 107	
Pojemność skokowa	L	2.491		2.434		2.23	
Rodzaj silnika		Benzyna/LPG		Olej napędowy		Olej napędowy	
Emisje		EU StageV / EPA/CARB Tier3		EU StageV / EPA/CARB Tier4		Euro V	
Akumulator (napięcie/pojemność)	V/Ah	12/60		12/95		12/80	



CP(Q)YD20
CPCD20

CP(Q)YD25
CPCD25

CP(Q)YD30
CPCD30

CP(Q)YD35
CPCD35

Informacja: Oś pionowa oznacza udźwig, a oś pozioma środek ciężkości ładunku obliczany jako odległość od czoła wideł. Punktem odniesienia dla standardowego ładunku jest środek szescianu o krawędzi długości 1000 mm. Udźwig jest mniejszy w przypadku pochylenia masztu do przodu, zastosowania nietypowych wideł lub transportu ładunku gabarytowego. Udźwig dla danej odległości środka ciężkości można odczytać z diagramu udźwigu.



MEMO

MASZT DUPLEX O SZEROKIM POLU WIDZENIA

Model masztu	Maks. wysokość podnoszenia mm	Udźwig (środek ciężkości ładunku 500mm) (kg)				Całkowita wysokość masztu (widły do podłoża) (mm)			Ciężar roboczy (kg)				Kąt pochylenia masztu (°) α / β
		CP(Q)YD20/CPCD20	CP(Q)YD25/CPCD25	CP(Q)YD30/CPCD30	CP(Q)YD35/CPCD35	2-2.5t	3t	3.5t	CP(Q)YD20/CPCD20	CP(Q)YD25/CPCD25	CP(Q)YD30/CPCD30	CP(Q)YD35/CPCD35	
M200	2000	2000	2500	3000	3500	1459	1570	1680	3280	3650	4250	4610	6°-12°
M250	2500	2000	2500	3000	3500	1745	1820	1930	3330	3700	4300	4650	6°-12°
M300	3000	2000	2500	3000	3500	1995	2080	2180	3370	3740	4340	4700	6°-12°
M330	3300	2000	2500	3000	3500	2145	2220	2330	3400	3770	4360	4730	6°-12°
M350	3500	2000	2500	3000	3500	2245	2320	2430	3420	3790	4380	4750	6°-12°
M370	3700	2000	2500	3000	3500	2345	2420	2530	3430	3800	4400	4760	6°-12°
M400	4000	2000	2400	2900	3450	2545	2620	2730	3510	3880	4490	4840	6°-12°
M425	4250	2000	2250	2850	3400	2670	2745	2855	3530	3900	4510	4870	6°-12°
M450	4500	1950	2050	2750	3300	2795	2870	2980	3560	3930	4540	4900	6°-6°
M500	5000	1600	1850	2300	3000	3045	3120	3230	3600	3970	4580	4950	6°-6°
M550	5500	1200	1750	2100	2850	3345	3420	3530	3700	4070	4690	4990	3°-6°
M600	6000	800	1700	1800	2750	3595	3670	3780	3740	4110	4730	5040	3°-6°

Informacja: (1) * oznacza udźwig znamionowy przy bliźniaczych kołach przednich. (2) W przypadku bliźniaczych kół przednich wózka 2-3,5 t masę roboczą podaną w tabeli należy zwiększyć o 110 kg.

MASZT DUPLEX Z PEŁNYM WOLNYM SKOKIEM O SZEROKIM POLU WIDZENIA

Model masztu	Maks. wysokość podnoszenia mm	Udźwig (środek ciężkości ładunku 500mm) (kg)				Całkowita wysokość masztu (widły do podłoża) (mm)			Wysokość wolnego skoku widel (z kratą ochronną ładunku) (mm)			Ciężar roboczy (kg)				Kąt pochylenia masztu (°) α / β
		CP(Q)YD20/CPCD20	CP(Q)YD25/CPCD25	CP(Q)YD30/CPCD30	CP(Q)YD35/CPCD35	2-2.5t	3t	3.5t	2-2.5t	3t	3.5t	CP(Q)YD20/CPCD20	CP(Q)YD25/CPCD25	CP(Q)YD30/CPCD30	CP(Q)YD35/CPCD35	
ZM200	2000	2000	2500	3000	3500	1459	1570	1680	495	340	460	3300	3670	4270	4660	6°-12°
ZM250	2500	2000	2500	3000	3500	1745	1820	1930	745	590	710	3360	3730	4310	4700	6°-12°
ZM300	3000	2000	2500	3000	3500	1995	2070	2180	995	840	960	3430	3800	4360	4750	6°-12°
ZM330	3300	2000	2500	3000	3500	2145	2220	2330	1145	990	1110	3470	3840	4390	4780	6°-12°
ZM350	3500	2000	2500	3000	3500	2245	2320	2430	1245	1090	1210	3500	3870	4410	4800	6°-12°
ZM370	3700	2000	2500	3000	3500	2345	2420	2530	1345	1190	1310	3520	3890	4430	4810	6°-12°
ZM400	4000	2000	2450	2950	3350	2545	2620	2730	1545	1390	1510	3610	3980	4500	4890	6°-12°
ZM425	4250	2000	2300	2900	3300	2670	2745	2855	1670	1515	1635	3650	4020	4530	4920	6°-6°
ZM450	4500	1950	2100	2800	3250	2795	2870	2980	1795	1640	1760	3680	4050	4550	4960	6°-12°
ZM500	5000	1600	1850	2300	3100	3045	3120	3230	2045	1890	2010	3750	4120	4600	5000	6°-6°
ZM550	5500	1200	1750	2100	2900	3345	3420	3530	2345	2190	2310	3860	4230	4690	5040	3°-6°
ZM600	6000	800	1700	1800	2800	3595	3670	3780	2595	2440	2560	3930	4300	4740	5090	3°-6°

Informacja: (1) * oznacza udźwig znamionowy przy bliźniaczych kołach przednich. (2) W przypadku bliźniaczych kół przednich wózka 2-3,5 t masę roboczą podaną w tabeli należy zwiększyć o 110 kg. (3) Wysokość wolnego skoku widel (bez kraty ochronnej ładunku) wózka 2-2,5 t to wysokość (z kratą ochronną ładunku) podana w tabeli powiększona o 432 mm. Wysokość wolnego skoku widel (bez kraty ochronnej ładunku) wózka 3 t to wysokość (z kratą ochronną ładunku) podana w tabeli powiększona o 568 mm. Wysokość wolnego skoku widel (bez kraty ochronnej ładunku) wózka 3,5 t to wysokość (z kratą ochronną ładunku) podana w tabeli powiększona o 505 mm.

MASZT TRIPLEX Z PEŁNYM WOLNYM SKOKIEM O SZEROKIM POLU WIDZENIA

Model masztu	Maks. wysokość podnoszenia mm	Udźwig (środek ciężkości ładunku 500mm) (kg)				Całkowita wysokość masztu (widły do podłoża) (mm)			Wysokość wolnego skoku widel (z kratą ochronną ładunku) (mm)			Ciężar roboczy (kg)				Kąt pochylenia masztu (°) α / β
		CP(Q)YD20/CPCD20	CP(Q)YD25/CPCD25	CP(Q)YD30/CPCD30	CP(Q)YD35/CPCD35	2-2.5t	3t	3.5t	2-2.5t	3t	3.5t	CP(Q)YD20/CPCD20	CP(Q)YD25/CPCD25	CP(Q)YD30/CPCD30	CP(Q)YD35/CPCD35	
ZSM360	3600	2000	2500	3000	3200	1795	1930	1930	795	705	710	3520	3890	4510	4770	6°-6°
ZSM400	4000	2000	2500	3000	3200	1920	2055	2055	920	830	835	3550	3920	4540	4800	6°-6°
ZSM435	4350	1950	2250	2950	3200	2045	2180	2180	1045	955	960	3580	3950	4580	4840	6°-6°
ZSM450	4500	1900	2150	2900	3200	2095	2230	2230	1095	1005	1010	3600	3970	4590	4850	6°-6°
ZSM470	4700	1850	2000	2850	3200	2160	2230	2230	1160	1005	1010	3610	3980	4590	4850	6°-6°
ZSM480	4800	1850	2350	2850	3200	2195	2330	2330	1195	1105	1110	3620	3990	4620	4880	6°-6°
ZSM500	5000	1750	1900	2550	2900	2295	2430	2430	1295	1205	1210	3650	4020	4640	4910	6°-6°
ZSM540	5400	1450	1500	2250	2600	2420	2555	2555	1420	1330	1335	3680	4050	4680	4940	3°-6°
ZSM600	6000	950	1000	1550	1800	2645	2780	2780	1645	1555	1560	3780	4150	4780	5040	3°-6°

Informacja: (1) * oznacza udźwig znamionowy przy bliźniaczych kołach przednich. (2) W przypadku bliźniaczych kół przednich wózka 2-3,5 t masę roboczą podaną w tabeli należy zwiększyć o 110 kg. (3) Wysokość wolnego skoku widel (bez kraty ochronnej ładunku) wózka 2-2,5 t to wysokość (z kratą ochronną ładunku) podana w tabeli powiększona o 432 mm. Wysokość wolnego skoku widel (bez kraty ochronnej ładunku) wózka 3-3,5 t to wysokość (z kratą ochronną ładunku) podana w tabeli powiększona o 554 mm.